

ПАСПОРТ - ИНСТРУКЦИЯ

Ступенька для ванной двойная, с поручнем, каркас из нержавеющей стали, КОС®

1. Общие сведения об изделии

1.1. Назначение: Ступень для ванной помогает людям, ослабленным болезнями и с нарушенной координацией движения, более удобно и безопасно подняться в ванну, чтобы принимать водные процедуры. Изделие сконструировано для комфортного использования в условиях ванн и душевых кабин/комнат. Удерживая поручень, человек обеспечивает себе достаточную устойчивость на ступеньках.

1.2. Конструкция: Изделие условно разделяется на 3 части:

1. Каркас(рама), сварной из труб (нерж. сталь), каждая ножка каркаса имеет резиновую противоскользящую насадку (бшт.). В противоскользящих насадках предусмотрена металлическая шайба, препятствующая прорезанию резины острыми кромками торцов труб каркаса;

2. Поручень – изготовлен из трубы (нерж. сталь);

3. Пластиковые ступени, они имеют матовую антискользящую поверхность и дренажные отверстия.

2. Технические характеристики изделия

2.1. Основные параметры изделия:

Артикул	ADF042R
Размеры изделия Д*Ш*В, мм	528*400*980 (±50)
Материал каркаса и поручня	Нержавеющая сталь
Материал ступеней	Пластик
Материал антискользящих насадок (на ножки)	Резина
Вес НЕТТО, г	3440 (±100)

2.2. Сведения об упаковке и маркировке:

2.2.1. Комплектация:

Рама в сборе со ступеньками и противоскользящими насадками на ножки — 1 шт.

Поручень опорный — 1 шт.

Крепежные изделия для поручня (комплект) — 1 шт.

паспорт изделия с инструкцией по эксплуатации и хранению — 1 шт.

2.2.2 Изделие упаковывается в пузырчатую пленку, картон, пластиковый пакет.

3. Условия транспортировки

3.1. Изделия должны транспортироваться в крытых транспортных средствах. Не допускается попадание атмосферных осадков на упаковку с продукцией во время транспортировки и хранения.

3.2. Хранение предусматривается в сухих чистых помещениях при температуре от +5 °С до +40 °С и относительной влажности воздуха не более 75%

4. Гарантийные обязательства

4.1 Гарантийный срок эксплуатации – 3 месяца со дня продажи.

4.2 Изготовитель не несёт ответственность в течение гарантийного срока эксплуатации в случаях:

- механических повреждений изделий при перевозке и хранении;

- ненадлежащего их использования;

- неисправностей, вызванных климатическими воздействиями;

- доработки изделий потребителем (изменений конструкции).

4.3 Производитель оставляет за собой право вносить изменения в изделие без уведомления конечного пользователя.

Утилизация

Утилизация должна осуществляться в соответствии с правилами сбора, учета и утилизации, установленными

уполномоченным федеральным органом исполнительной власти, предусмотренным СанПиН 2.1.3684.



QR-код, ссылка на страницу товара
на сайте производителя

ПАСПОРТ - ИНСТРУКЦИЯ

Ступенька для ванной двойная, с поручнем, каркас из нержавеющей стали, КОС®

1. Общие сведения об изделии

1.1. Назначение: Ступень для ванной помогает людям, ослабленным болезнями и с нарушенной координацией движения, более удобно и безопасно подняться в ванну, чтобы принимать водные процедуры. Изделие сконструировано для комфортного использования в условиях ванн и душевых кабин/комнат. Удерживая поручень, человек обеспечивает себе достаточную устойчивость на ступеньках.

1.2. Конструкция: Изделие условно разделяется на 3 части:

1. Каркас(рама), сварной из труб (нерж. сталь), каждая ножка каркаса имеет резиновую противоскользящую насадку (бшт.). В противоскользящих насадках предусмотрена металлическая шайба, препятствующая прорезанию резины острыми кромками торцов труб каркаса;

2. Поручень – изготовлен из трубы (нерж. сталь);

3. Пластиковые ступени, они имеют матовую антискользящую поверхность и дренажные отверстия.

2. Технические характеристики изделия

2.1. Основные параметры изделия:

Артикул	ADF042R
Размеры изделия Д*Ш*В, мм	528*400*980 (±50)
Материал каркаса и поручня	Нержавеющая сталь
Материал ступеней	Пластик
Материал антискользящих насадок (на ножки)	Резина
Вес НЕТТО, г	3440 (±100)

2.2. Сведения об упаковке и маркировке:

2.2.1. Комплектация:

Рама в сборе со ступеньками и противоскользящими насадками на ножки — 1 шт.

Поручень опорный — 1 шт.

Крепежные изделия для поручня (комплект) — 1 шт.

паспорт изделия с инструкцией по эксплуатации и хранению — 1 шт.

2.2.2 Изделие упаковывается в пузырчатую пленку, картон, пластиковый пакет.

3. Условия транспортировки

3.1. Изделия должны транспортироваться в крытых транспортных средствах. Не допускается попадание атмосферных осадков на упаковку с продукцией во время транспортировки и хранения.

3.2. Хранение предусматривается в сухих чистых помещениях при температуре от +5 °С до +40 °С и относительной влажности воздуха не более 75%

4. Гарантийные обязательства

4.1 Гарантийный срок эксплуатации – 3 месяца со дня продажи.

4.2 Изготовитель не несёт ответственность в течение гарантийного срока эксплуатации в случаях:

- механических повреждений изделий при перевозке и хранении;

- ненадлежащего их использования;

- неисправностей, вызванных климатическими воздействиями;

- доработки изделий потребителем (изменений конструкции).

4.3 Производитель оставляет за собой право вносить изменения в изделие без уведомления конечного пользователя.

Утилизация

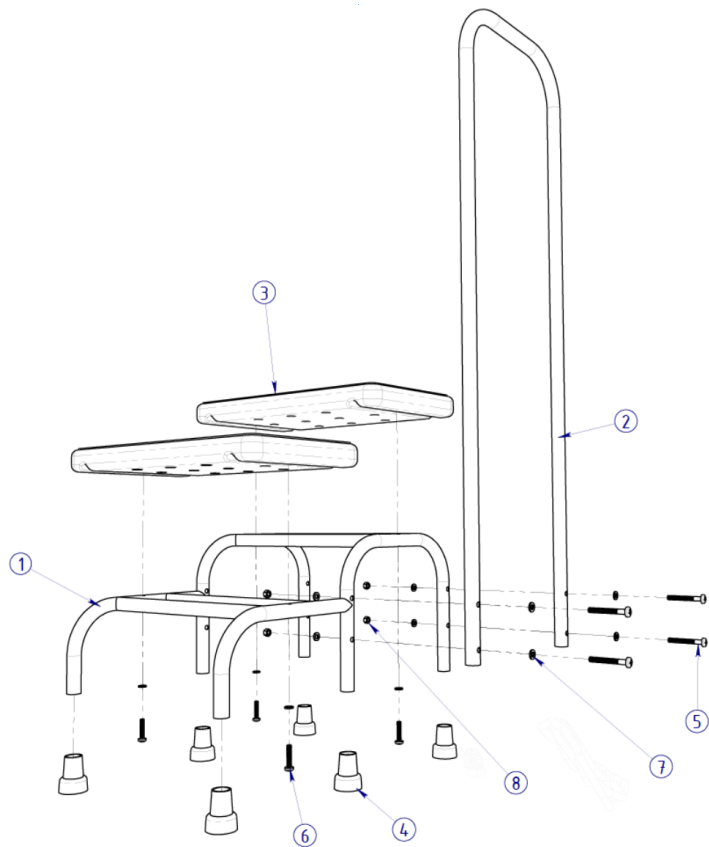
Утилизация должна осуществляться в соответствии с правилами сбора, учета и утилизации, установленными

уполномоченным федеральным органом исполнительной власти, предусмотренным СанПиН 2.1.3684.



QR-код, ссылка на страницу товара
на сайте производителя

Инструкция по сборке изделия



Для сборки Вам понадобится крестовая отвертка и гаечный «ключ на 10» (или разводной ключ)

Изделие поставляется в частично собранном виде и необходимо только прикрепить поручень (изделие можно использовать и без поручня). Для того чтобы прикрепить поручень наденьте на винты «5» (см. рис.) шайбы «7», совместите отверстия (4шт.) в каркасе изделия»1» и в детали «2» вставьте винты как показано на рисунке - в отверстия. С внутренней стороны ступени - так же наденьте на винт шайбы «7» и лишь затем завинтите гайки «8».

Примечание: В каркасе изделия предусмотрены отверстия для того, чтобы закрепить поручень как с правой, так и с левой стороны (как Вам удобнее).

Хранение и уход

Допускается протирать сухой и влажной тканью или спиртовым раствором. Не использовать абразивные или хлорсодержащие моющие средства, растворители, отбеливатели, кислоты.

ПОЗ	ОБОЗНАЧЕНИЕ	К-ВО
1	Каркас	1
2	Поручень	1
3	Ступенька пластиковая	2
4	Резиновая ножка	6
5	Винт DIN 7985 - M6 x 50 St Zn 4,8	4
6	Винт DIN 7985 - M6 x 30 St Zn 4,8	4
7	Шайба DIN 125 - D6 St Zn	12
8	Гайка DIN 934 - M6 x 1 ST8 Zn	4

Изделие принято и признано годным к эксплуатации.

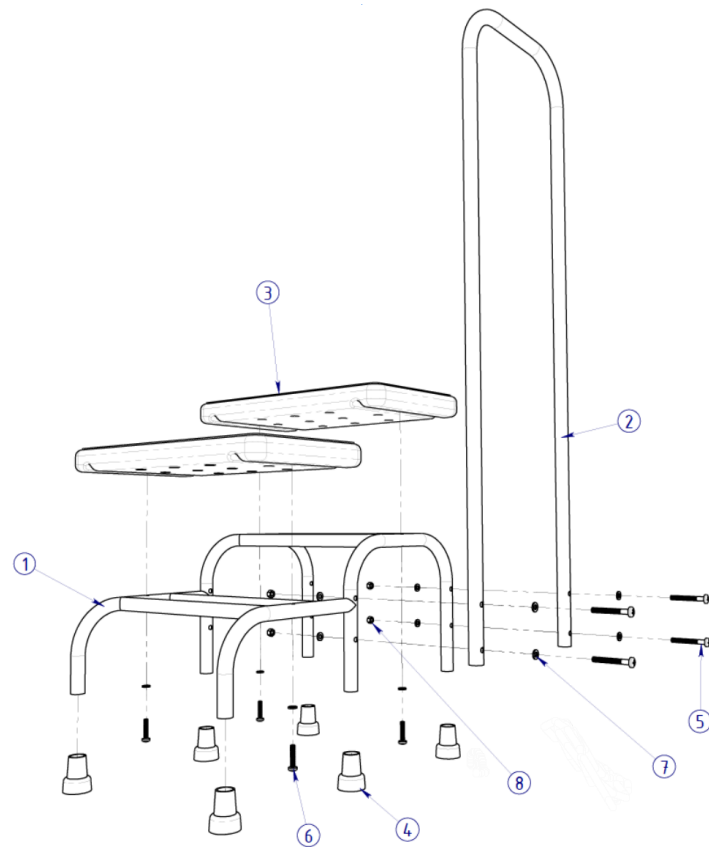
Дата изготовления _____

Штамп ОТК _____

Производитель: ООО «КОС».

Страна производства: Россия.

Инструкция по сборке изделия



Для сборки Вам понадобится крестовая отвертка и гаечный «ключ на 10» (или разводной ключ)

Изделие поставляется в частично собранном виде и необходимо только прикрепить поручень (изделие можно использовать и без поручня). Для того чтобы прикрепить поручень наденьте на винты «5» (см. рис.) шайбы «7», совместите отверстия (4шт.) в каркасе изделия»1» и в детали «2» вставьте винты как показано на рисунке - в отверстия. С внутренней стороны ступени - так же наденьте на винт шайбы «7» и лишь затем завинтите гайки «8».

Примечание: В каркасе изделия предусмотрены отверстия для того, чтобы закрепить поручень как с правой, так и с левой стороны (как Вам удобнее).

Хранение и уход

Допускается протирать сухой и влажной тканью или спиртовым раствором. Беречь от воды. Не использовать абразивные или хлорсодержащие моющие средства, растворители, отбеливатели, кислоты.

ПОЗ	ОБОЗНАЧЕНИЕ	К-ВО
1	Каркас	1
2	Поручень	1
3	Ступенька пластиковая	2
4	Резиновая ножка	6
5	Винт DIN 7985 - M6 x 50 St Zn 4,8	4
6	Винт DIN 7985 - M6 x 30 St Zn 4,8	4
7	Шайба DIN 125 - D6 St Zn	12
8	Гайка DIN 934 - M6 x 1 ST8 Zn	4

Изделие принято и признано годным к эксплуатации.

Дата изготовления _____

Штамп ОТК _____

Производитель: ООО «КОС».

Страна производства: Россия.